

VASO MULTIFUNZIONE  
MULTIFUNCTIONAL TANK

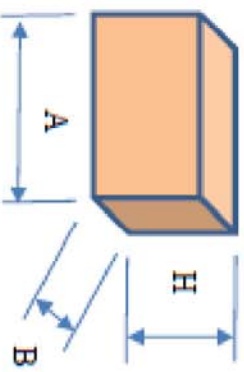
Modello / Model: AR8 - M8

Caratteristiche tecniche – technical features

Volume	8L
Raccordo Connector	G 3/4" (ISO 228)
Temperatura esercizio Working temperature	-10 + 99°C
Pressione massima Max pressure	PS 10 bar
Pressione di prova Test pressure	PT 15 bar
Prearica Precharged pressure	2.5 bar
Fluido Fluid	Aria + acqua Air + water
Ente notificato certificazione PED Notified body number	TUV 1936
Modulo Module	H + H1
N° certificato N° certificate	PED - 1-202-JT/Q-16-0023

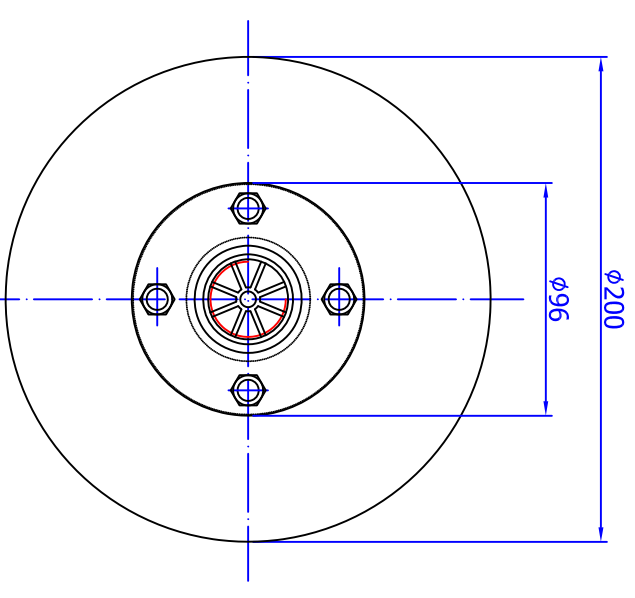
Imballo - packaging

Dimensioni (mm) Dimensions (mm)	A	B	H
Volume (m3) Volume (m3)	430	440	670
Peso (kg) Weight (kg)	1.63 kg		
Q.ta per cartone Qty for box	8	1	
Quantità per palette Qty for std pallet	144	96	

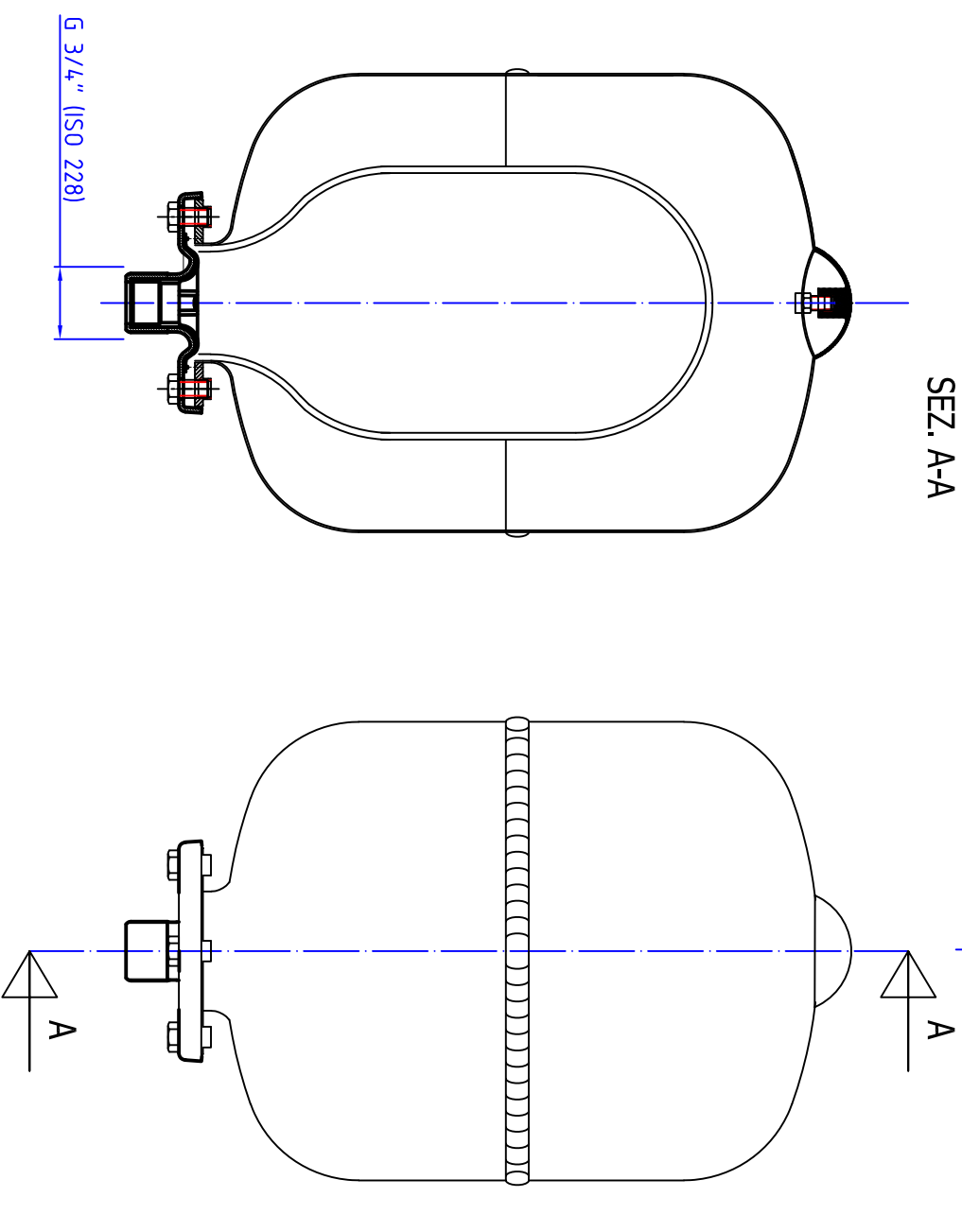


Parti di ricambio – spare parts

Codice Item	Materiale Material	Potabilità Potable	Trattamento Treatment	Immagine Image
Membrana Membrane ME008A	Gomma pe acqua uso alimentare Rubber for potable water	X		
Controflangia Coverflange CFF095TRF008Z	Acciaio al carbonio Carbon steel	X	Zincatura Galvanized	
Viti Screws VIF011	Acciaio al carbonio Carbon steel		Zincatura Galvanized	
Valvola precarica Precharge Valve VAL003F	Ottone Brass		Zincatura Galvanized	

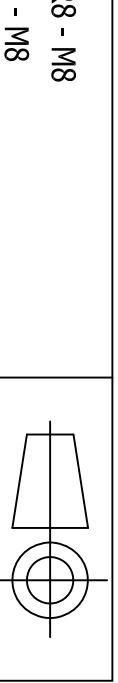


SEZ. A-A



DISEGNATO DA: FILIPETTO MARINO	DATA 15/04/2012
CONTROLLATO DA: DAL MOLIN DARIO	DATA 15/04/2012

DENOMINAZIONE:  
VASO AUTOCLAVE MOD. AR8 - M8  
- PRESSURE TANK MOD. AR8 - M8



**ZILIO INDUSTRIES**

località FRIOLA  
C.A.P. 36050 - Pozzoleone (VI)  
Tel. 049/5957221

SPECIFICHE COLORE  
BIANCO/WHITE-RAL9010

SCALE  
1:2.5

TOLLERANZE GENERALI  
SECONDO UNI ISO 2768-m  
DISEGNO/CODICE

AR8 - M8

Il presente disegno e' di esclusiva proprieta' di ZILIO INDUSTRIES e non puo' essere riprodotto ne' reso noto a terzi senza autorizzazione.