

RISCALDAMENTO  
HEATING SYSTEM

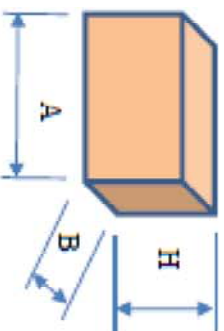
Modello / Model: VRV300 - RV300

Caratteristiche tecniche – technical features

Volume	300L
Raccordo Connector	G 1" (ISO 228)
Temperatura esercizio Working temperature	-10 + 99°C
Pressione massima Max pressure	8 bar
Pressione di prova Test pressure	11.2 bar
Pre-carica Precharged pressure	1.5 bar
Fluido Fluid	Aria + acqua Air + water
Ente notificato certificazione PED Notified body number	TUV 1936
Modulo Module	H
N° certificato N° certificate	PED - I-202-JT/Q-16-0023

Imballo – packaging

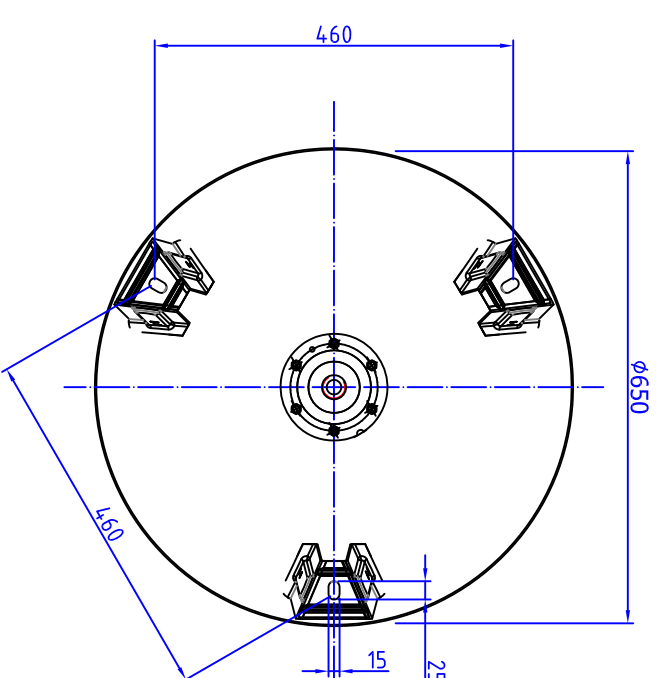
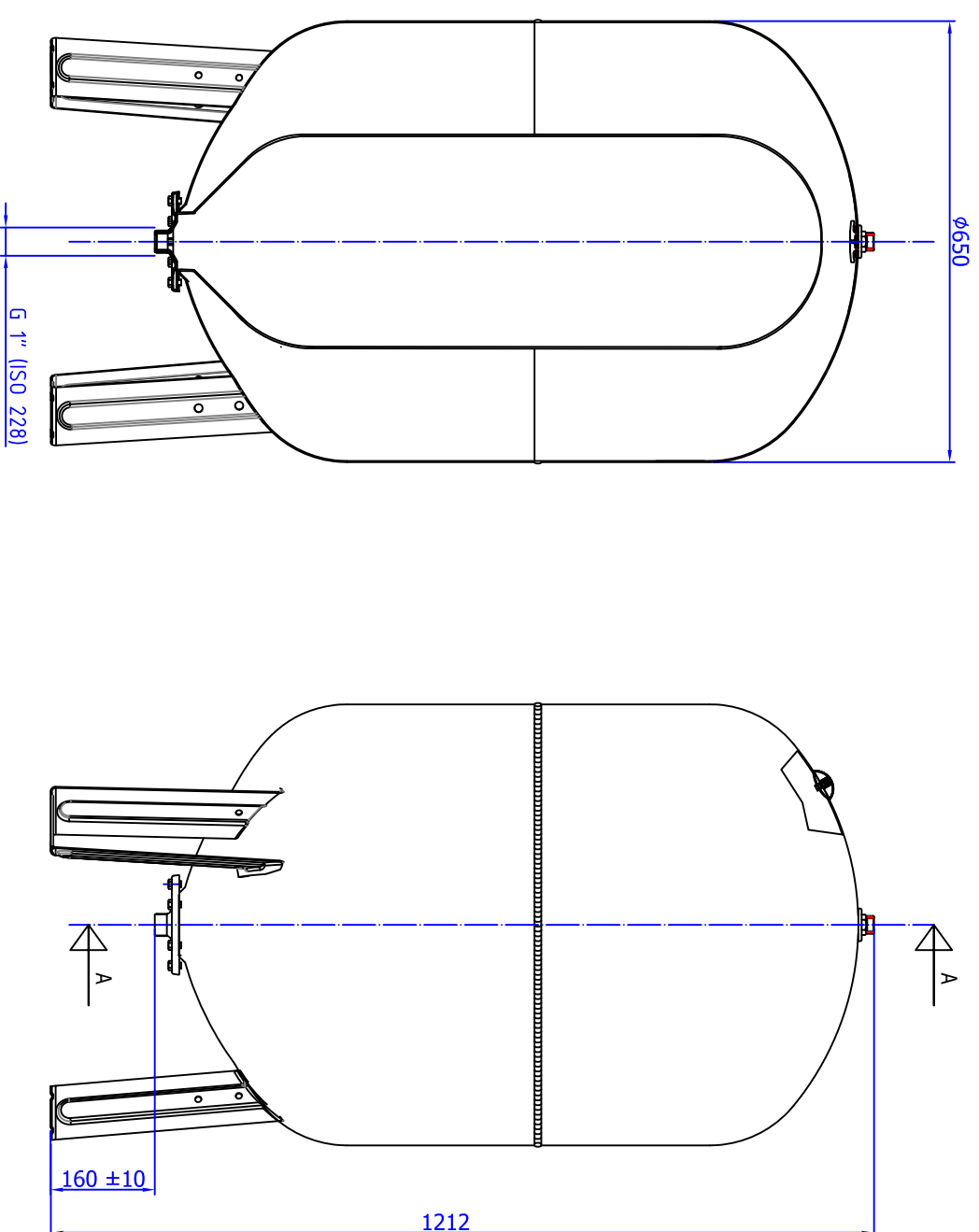
Dimensioni (mm) Dimensions (mm)	A	B	H
Volume (m3) Volume (m3)	670	680	1290
Peso (kg) Weight (kg)	33.3 kg		
Q.tà per cartone Q.ty for box	1		
Quantità per palleta Q.ty for std pallet	6		



Parti di ricambio – spare parts			
Codice Item	Materiale Material	Potabilità Potable	Trattamento Treatment
Membrana Membrane ME300R	Gomma per acqua uso alimentare Rubber for potable water	X	
Controflangia Coverflange CFF145TRFD07R	Acciaio al carbonio Carbon steel	X	Zincatura Galvanized
Attacco superiore Top flange TIR004Z	Acciaio al carbonio Carbon steel	X	Zincatura Galvanized
Viti Screws VIF014	Acciaio al carbonio Carbon steel		Zincatura Galvanized
Valvola precarica Precharge Valve VAL003	Ottone Brass		



SEZ. A-A



DISEGNATO DA: FILIPPETTO MARINO

DATA: 15/04/2012

CONTROLLATO DA: DAL MOLIN DARIO

DATA: 15/04/2012

**ZILIO INDUSTRIES**

località FRIOLA

C.A.P. 36050 – Pozzoleone (VI)

Tel. 049/5957221

DENOMINAZIONE:

**VASO AUTOCLAVE MOD. VRV300-RV300**

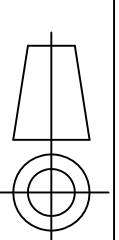
**PRESSURE TANK MOD. VRV300 - RV300**

SPECIFICHE COLORE

ROSSO/RED-RAL3000

SCALE

**1:15**



TOLLERANZE GENERALI  
SECONDO UNI ISO 2768-m

VRV300 - RV300

DISEGNO/CODICE