

DeltaSol® SLL



rosenthal design 

Einfach,
günstig und
vielseitig!

Mikrotasten für den schnellen Zugang
zu Handbetrieb und Urlaubsfunktion

Der **DeltaSol® SLL** ist der kleinste Regler der SL-Serie. Seine Ausstattung ist für kleine und mittlere Solar- und Heizsysteme optimiert, **10 vorkonfigurierte Systeme** stehen zur Auswahl. Als erster Regler seiner Klasse bietet der **DeltaSol® SLL** die **automatische Funktionskontrolle** gemäß der VDI-Richtlinie 2169.

Zur Ausstattung gehören darüber hinaus ein **potenzialfreies Kleinspannungsrelais**, mit dem sich die Anforderung einer Nachheizung regeln lässt, und ein Impulseingang für ein Volumenmessteil V40 für die **Wärmemengenzählung**.

- 3 Relaisausgänge (davon 1 potenzialfreies Kleinspannungsrelais)
- 4 Eingänge für Temperatursensoren Pt1000, Pt500 oder KTY
- 1 Impulseingang V40
- 2 PWM-Ausgänge für die drehzahlregelte Ansteuerung von Hocheffizienzpumpen
- 10 vorkonfigurierte Grundsysteme wählbar
- Automatische Funktionskontrolle nach VDI 2169

RESOL DeltaSol® SLL

Preisgruppe A | Artikel-Nr.: **115 431 50**

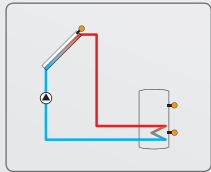
RESOL DeltaSol® SLL – Komplettpaket
Inkl. 3 Sensoren Pt1000 (1 x FKP6, 2 x FRP6)

Preisgruppe A | Artikel-Nr.: **115 431 60**

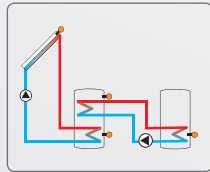
Kundenspezifische Bedruckungen und OEM-Versionen
sind möglich. Fragen Sie unser Verkaufsteam.



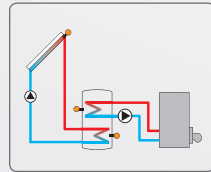
Anwendungsbeispiele



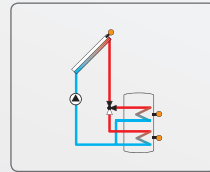
Solarsystem mit 1 Speicher



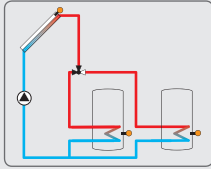
Solarsystem mit 1 Speicher und Wärmeaustauschregelung



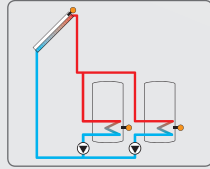
Solarsystem mit 1 Speicher und thermostatischer Nachheizung



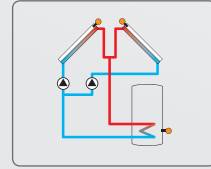
Solarsystem mit Schichtenspeicher



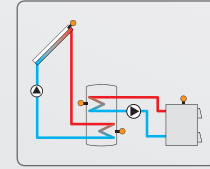
Solarsystem mit 2 Speichern, Ventillogik



Solarsystem mit 2 Speichern, Pumpenlogik

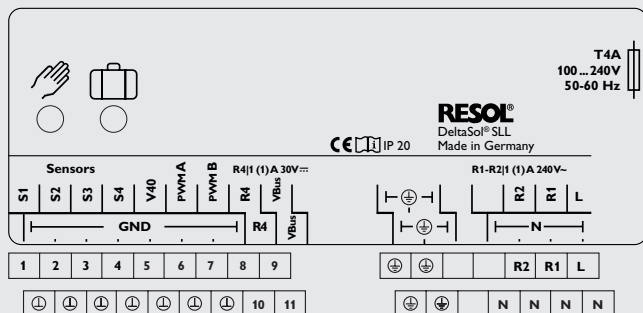


Solarsystem mit Ost-/Westdach und 1 Speicher



Solarsystem mit 1 Speicher und Festbrennstoffkessel

Elektrischer Anschluss



Zubehör



RESOL V40

Volumenmessteil V40 in verschiedenen Ausführungen



RESOL Kommunikationsmodul KM1

Kommunikationsmodul inkl. RESOL Service-CD und Netzwerkleitung, vorkonfiguriert mit Steckernetzteil und VBus®-Leitung

Preisgruppe A | Artikel-Nr.: **180 011 30**



RESOL AM1

Alarmmodul zur Signalisierung von Anlagenfehlern

Preisgruppe B | Artikel-Nr.: **180 008 70**

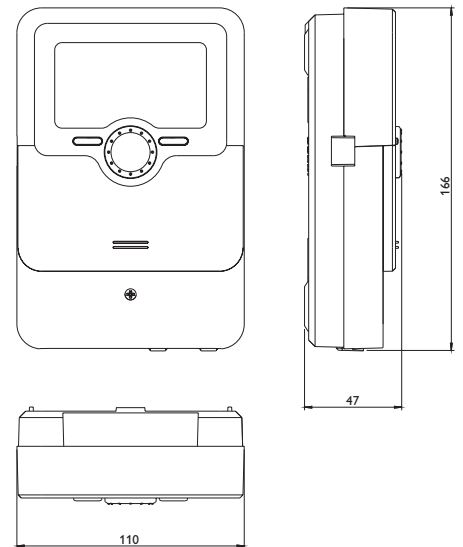


RESOL SP10

Sensor-Überspannungsschutz

Preisgruppe A | Artikel-Nr.: **180 110 70**

Technische Daten



Eingänge: 4 Temperatursensoren Pt1000, Pt500 oder KTY, 1 Impulseingang V40

Ausgänge: 2 Halbleiterrelais, 1 potenzialfreies Kleinspannungsrelais und 2 PWM-Ausgänge

Schaltleistung:

1 (1) A 240 V~ (Halbleiterrelais)

1 (1) A 30 V~ (potenzialfreies Relais)

Gesamtschaltleistung: 4 A 240 V~

Versorgung: 100 ... 240 V~ (50 ... 60 Hz)

Anschlussart: Y

Leistungsaufnahme: < 1 W (Standby)

Wirkungsweise: Typ 1.B.C.Y

Bemessungsstoßspannung: 2,5 kV

Datenschnittstelle: RESOL VBus®

VBus®-Stromausgabe: 60 mA

Funktionen: Betriebsstundenzähler, Röhrenkollektorfunktion, Thermostاتفunktion, Drehzahlregelung und Wärmemengenzählung, einstellbare Anlagenparameter und zuschaltbare Optionen (menügeführt), Bilanz- und Diagnosefunktion, Funktionskontrolle nach VDI 2169

Gehäuse: Kunststoff, PC-ABS und PMMA

Montage: Wandmontage, Schalttafel-Einbau möglich

Anzeige/Display: System-Monitoring-Display zur Anlagenvisualisierung, 16-Segment-Anzeige, 8 Symbole, Kontrollleuchte (Einstellrad) und Hintergrundbeleuchtung

Bedienung: 4 Drucktasten und 1 Einstellrad

Schutzart: IP 20 / DIN EN 60529

Schutzklasse: I

Umgebungstemperatur: 0 ... 40 °C

Verschmutzungsgrad: 2

Maße: 110 x 166 x 47 mm