

RISCALDAMENTO  
HEATING SYSTEM

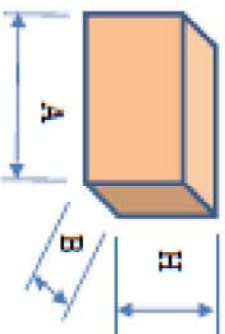
Modello / Model: VRV200 - RV200

Caratteristiche tecniche – technical features

Volume	200L
Raccordo Connector	G 1" (ISO 228)
Temperatura esercizio Working temperature	-10 + 99°C
Pressione massima Max pressure	8 bar
Pressione di prova Test pressure	11.5 bar
Pre-carica Precharged pressure	1.5 bar
Fluido Fluid	Aria + acqua Air + water
Ente notificato certificazione PED Notified body number	TUV
Module	H
N° certificato N° certificate	PED - I-2024/T/Q-16-0023

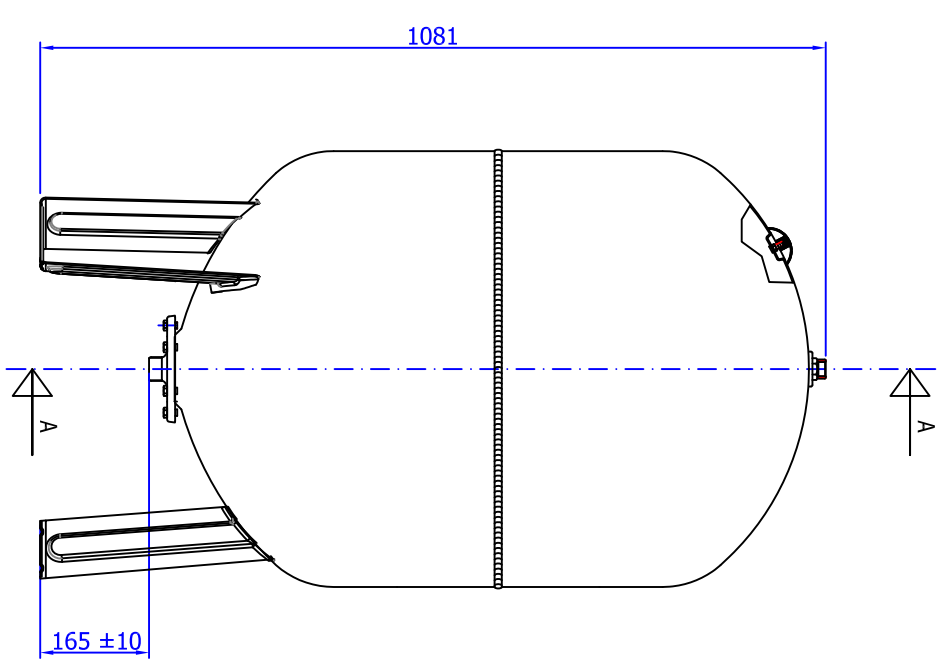
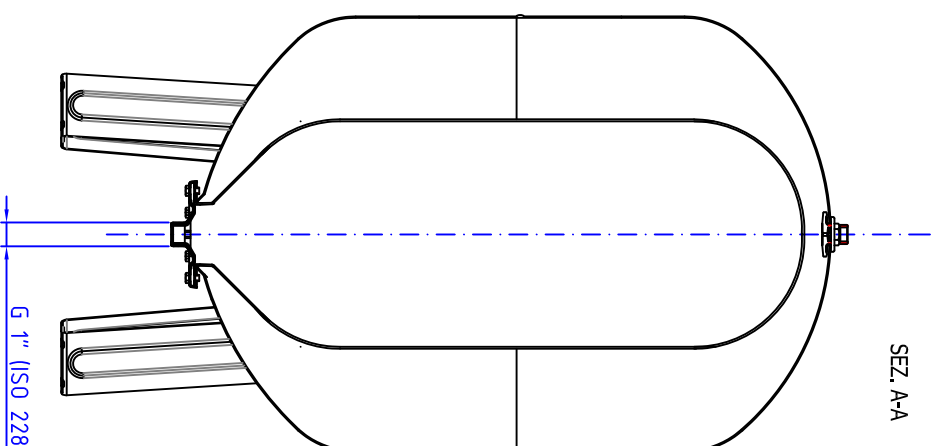
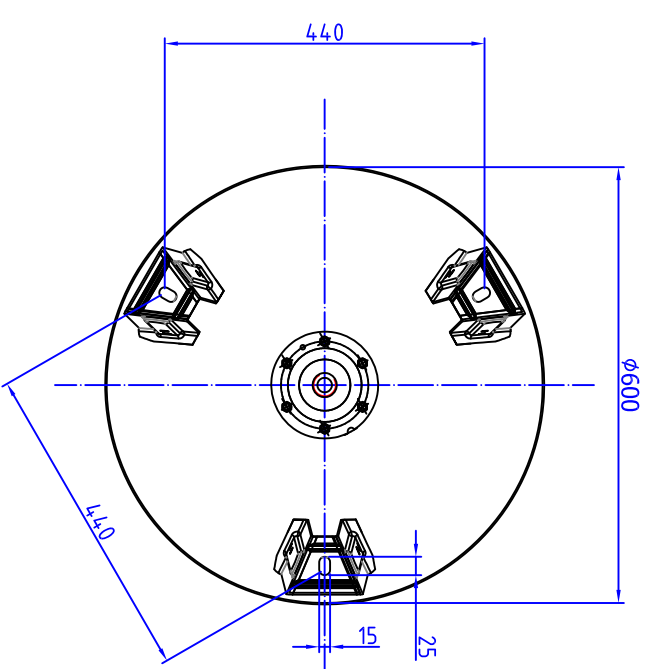
Imballo - packaging

Dimensioni (mm) Dimensions (mm)	A	B	H
Volume (m3)	610	620	1111
Peso (kg) Weight (kg)	28.5 kg		
Q.tà per cartone Qty for box	1		
Quantità per pallet Qty for sto pallet	6		



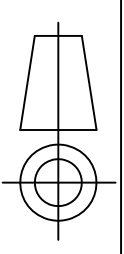
Parti di ricambio – spare parts

	Codice Item	Materiale Material	Portabilità Portable	Trattamento Treatment	Immagine Image
Membrana Membrane	ME300R	Gomma per acqua uso alimentare Rubber for potable water	X		
Controflangia Coverflange	CF114STRF007R	Acciaio al carbonio Carbon steel	X	Zincatura Galvanized	
Attacco superiore Top flange	TRF004Z	Acciaio al carbonio Carbon steel	X	Zincatura Galvanized	
Viti Screws	VIF014	Acciaio al carbonio Carbon steel	-	Zincatura Galvanized	
Valvola precarica Precharge Valve	VALL003	Ottone Brass	-		



DISEGNATO DA: FILIPPETTO MARINO	DATA: 15/04/2012
CONTROLLATO DA: DAL MOLIN DARIO	DATA: 15/04/2012

DENOMINAZIONE: VASO AUTOCLAVE MOD. VRV200 - RV200  
PRESSURE TANK MOD. VRV200 - RV200



**ZILIO INDUSTRIES**  
località FRIOLA  
C.A.P. 36050 - Pozzoleone (VI)  
Tel. 049/5957221

SPECIFICHE COLORE: ROSSO/RED-RAL3000  
SCALE: 1:15

TOLLERANZE GENERALI SECONDO UNI ISO 2768-m  
DISEGNO/CODICE  
VRV200 - RV200