

**RISCALDAMENTO
HEATING SYSTEM**

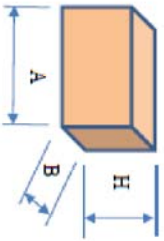
Modello / Model: VRV50 - RV50

Caratteristiche tecniche – technical features

Volume	50L
Volume	
Rasoio	
Completor	G 3/4" (ISO 228)
Temperatura esercizio	TS
Working temperature	-10 + 99°C
Pressione massima	PS
Max pressure	8 bar
Pressione di prova	PT
Test pressure	11,5 bar
Precarica	
Precharged pressure	1,5 bar
Fluido	
Fluid	Aria + acqua Air + water
Ente notificato certificazione PED	TUV
Notified body number	1936
Modulo	H
N° certificato	
N° certificate	PED - I-202-JT/Q-16-0023

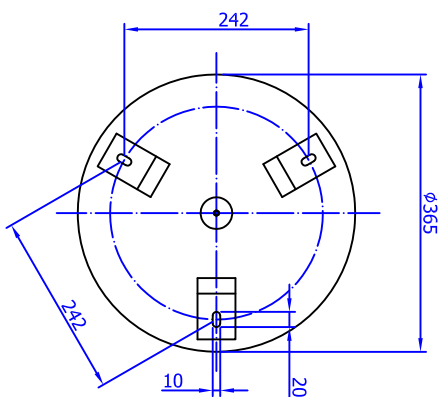
Imballo – packaging

Dimensioni (mm)	A	B	H
Dimensione (mm)			
Volume (m3)	380	400	570
Volume (m3)			
Peso (kg)	7,35 kg		
Weight (kg)			
Q.tà per cartone	1		
Qty for box			
Quantità per pallet	30		
Qty for std pallet			

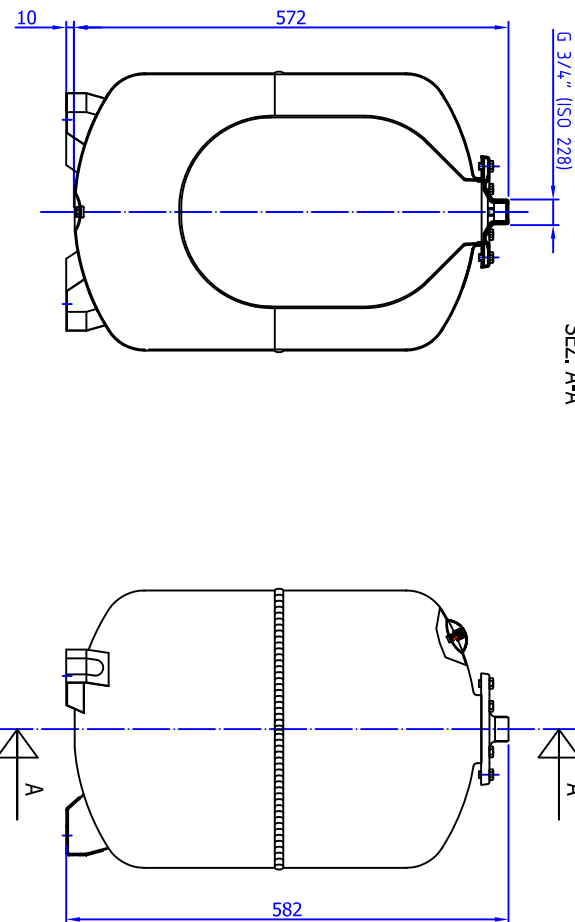


Parti di ricambio – spare parts

	Codice Item	Materiale	Potabilità Potable	Trattamento Treatment	Immagine Image
Membrana Membrane	ME050R	Gomma per acqua uso alimentare Rubber for potable water	X		
Controflangia Coverflange	CFE145TRF008Z	Acciaio al carbonio Carbon steel	X	Zincatura Galvanized	
Viti Screws	VIF011	Acciaio al carbonio Carbon steel		Zincatura Galvanized	
Valvola precarica Precharge Valve	VAL003	Ottone Brass			
Tappe Stopper	TA0001	Ottone Brass			



SEZ. A-A



ORGANISMO: DATA:

FILIPETTO MARINO 15/04/2012

CONTROLLATO DA: DATA:

DAL MOLIN DARIO 15/04/2012

ZILIO INDUSTRIES

loc. P. FRODA
C.A.P. 36050 - Pozzoleone (VI)
Tel. 0445/5957221

INFORMAZIONE:

VASO ESPANSIONE MOD. VRV50 - RV50

EXPANSION TANK MOD. VRV50 - RV50

SPECIFICHE COLORE

ROSSO/RED-RAL3000

SCALE

1:10

Il presente disegno e' di esclusiva proprieta' di ZILIO INDUSTRIES e non puo' essere riprodotto ne' reso noto a terzi senza autorizzazione.



TOLLERANZE GENERALI
SECONDO UNI ISO 2768-m

VRV50 - RV50